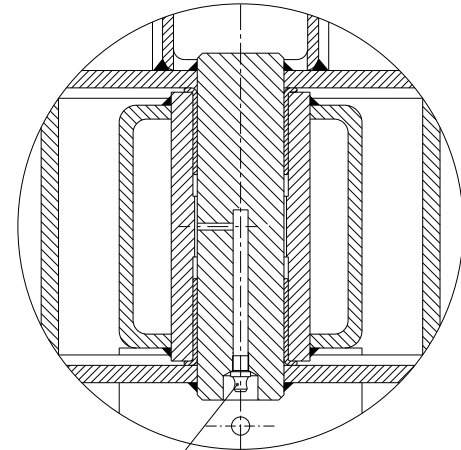
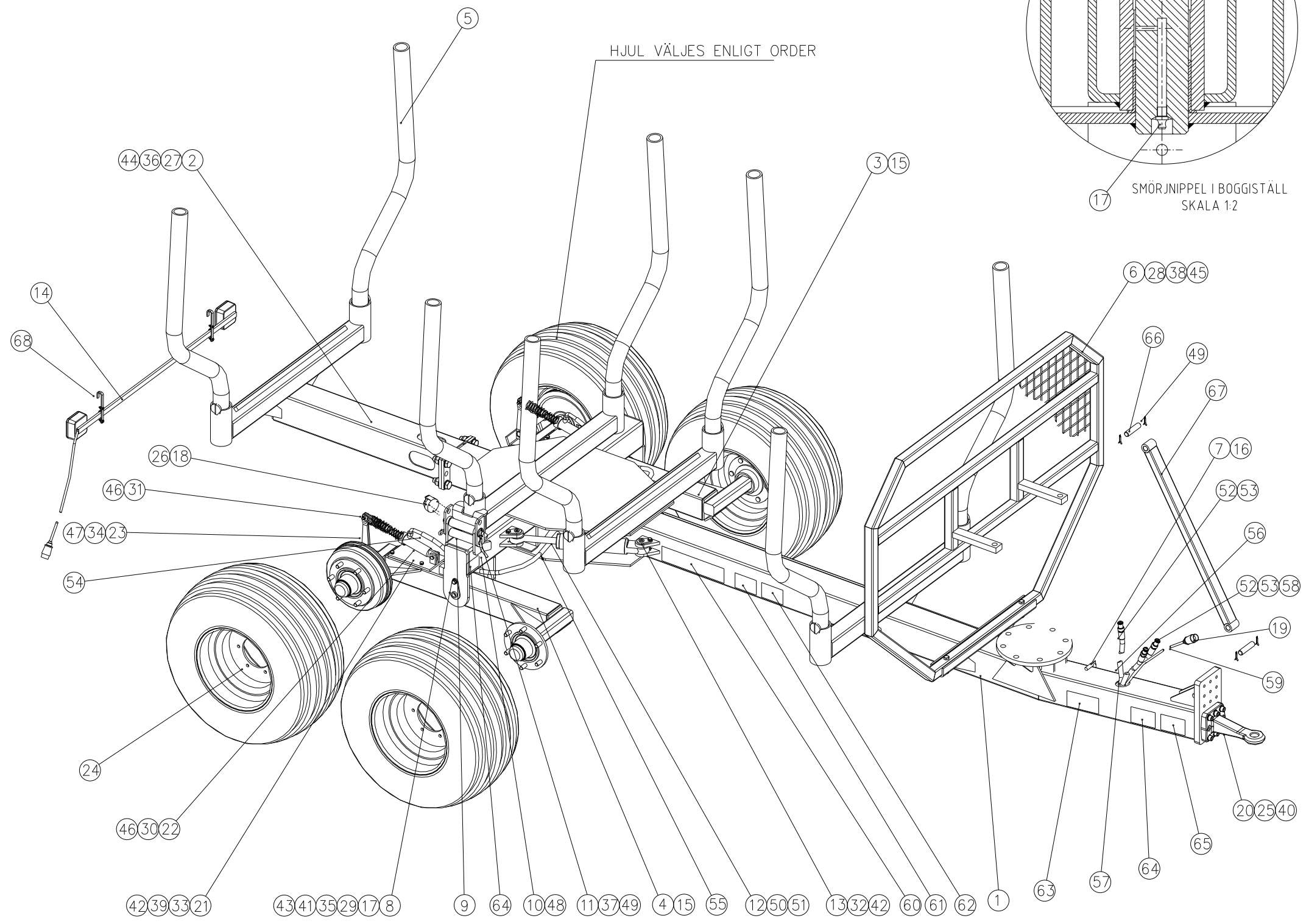


Ändr. nr	Ändrings art / Ändringsmedelände	Datum	Inf.	Utg.
1	Pos 66 och 67 tillkom Pos 49: antal 6 var 4.	980528	PH	02
1	Pos 48: Antal 1st var 2st. Pos 42 antal 10st var 2st.	980528	PH	02
1	Pos 25: Skruv 16x55 var 16x50. Pos 68: Fästkrök ljusramp tillkom.	980528	PH	02
1	Pos 12: Styr cyl. roterad 180°. Diverse text i stycklistan justerad.	980528	PH	02



17 SMÖRJNIPPEL I BOGGISTÄLL  
SKALA 1:2



67	1	KRANSTAG			ART. NR. 502817
66	2	AXEL, KRANSTAG			ART. NR. 502818
65	1	DATASKYL, TYPE CE			ART. NR. 503051
64	2	DATASKYL, BOGGI & DRAG			ART. NR. 503050
63	2	DEKAL "SÄKERHETSAVST."			ART. NR. 501942
62	2	DEKAL "H"			ART. NR. 501897
61	2	DEKAL "7T"			ART. NR. 501897
60	2	DEKAL "LJUNGBYVAGNEN"			ART. NR. 501896
59	5,5M	KABEL 6x0,75			ART. NR. 503194
58	1	SLANG 3/8"			ART. NR. 502349
57	1	SLANG 3/8"			ART. NR. 501938
56	1	SLANG 3/8"			ART. NR. 501937
55	1	NIPPEL -T 3/8"			ART. NR. 503116
54	2	SLANG 3/8"			ART. NR. 502350
53	3	SNABBKOPPLING 1/2"	HANE		ART. NR. 502113
52	3	TREDO 1/2"			ART. NR. 808840
51	2	TREDO 1/4"	INPÄCKEN		ART. NR. 808838
50	2	NIPPEL 3/8"-1/4" UTV.-UTV.	1 PLÖCKEN		ART. NR. 810154
49	6	SAXPINNE 6x40 FZB 4st.	KRANSTAG		ART. NR. 01-10003
48	1	HÄRNÄLSSPRINT 6.0x120	FZB		ART. NR. 79142386
47	2	MUTTER M6M 8	INGÄR BR. HÄVAR		ART. NR. 814869
46	4	MUTTER M6M LOC-KING 10x10	INGÄR BROMSCYL		ART. NR. 808769
45	2	MUTTER M6M LOC-KING 6x6			ART. NR. 814578
44	4	MUTTER M6M LOC-KING 6x4			ART. NR. 808775
43	2	MUTTER M6M LOC-KING 30x2	H=18		ART. NR. 500130
42	10	NORD-LOCK M10 LIMMAD			ART. NR. 818443
41	2	NORD-LOCK M12 LIMMAD			ART. NR. 818334
40	6	NORD-LOCK M16 LIMMAD			ART. NR. 817437
39	8	BRICKA BRB 10.5x22x2 FZB			ART. NR. 592319
38	4	BRICKA BRB 17x30x3 FZB			ART. NR. 906832
37	2	BRICKA BRB 26x45x3 FZB			ART. NR. 503419
36	8	BRICKA SRB 24x45x3 FZB			ART. NR. 502348
35	2	BRICKA SRB 31x58x4 FZV			ART. NR. 51523491
34	2	SKRUV MC6S 8x45 FZB	INGÄR HÄVAR		ART. NR. 818904
33	8	SKRUV M6S 10x20 FZB 8.8			ART. NR. 813272
32	2	SKRUV M6S 10x25 FZB 8.8			ART. NR. 813251
31	2	SKRUV M6S 10x45 FZB	INGÄR CYLINDER		ART. NR. 955321
30	2	SKRUV M6S 10x50 FZB 8.8			ART. NR. 814766
29	2	SKRUV M6S 12x25 FZB 8.8			ART. NR. 813316
28	2	SKRUV M6S 16x80 FZB 8.8			ART. NR. 814671
27	4	SKRUV M6S 24x75 FZB 8.8			ART. NR. 8824075
26	3	SKRUV MC6S 5x35 8.8			ART. NR. 818272
25	6	SKRUV MC6S 16x55 12.9			ART. NR. 592262
24	24	HJULMUTTER	INGÄR HJULAXEL		ART. NR. 502104
23	2	BROMSHÄVAR	INGÄR HJULAXEL		ART. NR. 502820
22	2	CYL. BROMS HYDRAULISK			ART. NR. 501496
21	2	FÄSTPLÅT HYD. BROMS			ART. NR. 502858
20	1	DRAGÖGLA			ART. NR. 501497
19	1	STICKPROPP 7-POLIG, SLÄP			ART. NR. 811963
18	1	STICKDOSA 7-POLIG			ART. NR. 810675
17	3	SMÖRJNIPPEL 1/8" RAK			ART. NR. 818708
16	1	FJÄDER SP21			ART. NR. 592271
15	4	BUSSNING 50-55-50 FLÅNS			ART. NR. 817272
14	1	LJUSRAMP			ART. NR. 501881
13	2	SPRINT KVISTCYL. KOMPL.			ART. NR. 500342
12	1	STYRCYLINDER Ø63/30			ART. NR. 501586
11	1	AXEL			ART. NR. 502853
10	1	LÅSAXEL, STYRLÅS			ART. NR. 502856
9	1	STYRLÅS KOMPL.			ART. NR. 502855
8	2	BOMAXEL KOMPL.			ART. NR. 501516
7	1	INDIKATORSTÅNG			ART. NR. 502843
6	1	GRIND KOMPL.			ART. NR. 502305
5	8	STÖTTA KOMPL.			ART. NR. 501590
4	1	BOGGI KOMPL. VÄNSTER			ART. NR. 501912
3	1	BOGGI KOMPL. HÖGER			ART. NR. 501911
2	1	SVANSBALK KOMPL.			ART. NR. 502800
1	1	RAM, KOMPL.			ART. NR. 501913

Pos	Antal	Titel/Benämning, beskrivning	Mått	Övrigt	Artikelnr / Referens
JK	970618	PH	Skapad av - datum	Skapad av - datum	55-50 2768-1
Ägare		SP-MASKINER AB	Titel/Benämning	Skapad av - datum	55-50 2768-1
		SKOGSVAGN KOMPL.			
		SP7T H TYSK			
					02
					501901

Detta handling är ett tekniskt dokument och ska inte användas för andra ändamål än de som avses i denna handling. För ytterligare information kontakta SP-Maskiner AB.